

# ■ Bolzenanker für die sichere und zuverlässige Schnellmontage

## ■ Bolt anchors for quick, secure and reliable mounting



**Meister GmbH & Co. KG**

D-72293 Glatten, Lombacher Straße 53  
Telefon: ++49 (0) 74 43-24 08 03-0  
Telefax: ++49 (0) 74 43-24 08 03-9  
<http://www.smk-meister.de>  
email: [info@smk-meister.de](mailto:info@smk-meister.de)

### Der Befestigungs-Spezialist. • The fastening specialist.

■ Bolzenanker von 6–20 mm  $\varnothing$ , mit Scheibe (DIN 125) und Sechskantmutter sind die sicheren und zuverlässigen Dübel für die Schnellmontage in Beton. Zum Befestigen von Stützen, Konsolen, Schienen, Regalen sowie für jede Leicht- und Schwermontage. Mit der Vielzahl an Vorteilen:

- Einfache, kostengünstige „Durchsteckmontage“:  
Loch bohren – einsetzen – anziehen
- Kraftkontrollierte Spreizung
- Kleines Bohrloch (Querschnitt des Bohrlochs gleich Querschnitt des Bolzens)
- Zunehmende Verklebung bei zunehmender Last
- Montagebereites Befestigungselement

Alle Bolzenanker sind galvanisch verzinkt. Qualität direkt vom Hersteller.

Für den Holzbau können alle Abmessungen anstatt der U-Scheibe (DIN 125) mit der großen Karosserie-scheibe (DIN 9021 B) ausgerüstet werden.

Bestellbeispiel: BA 12 x 240 C.

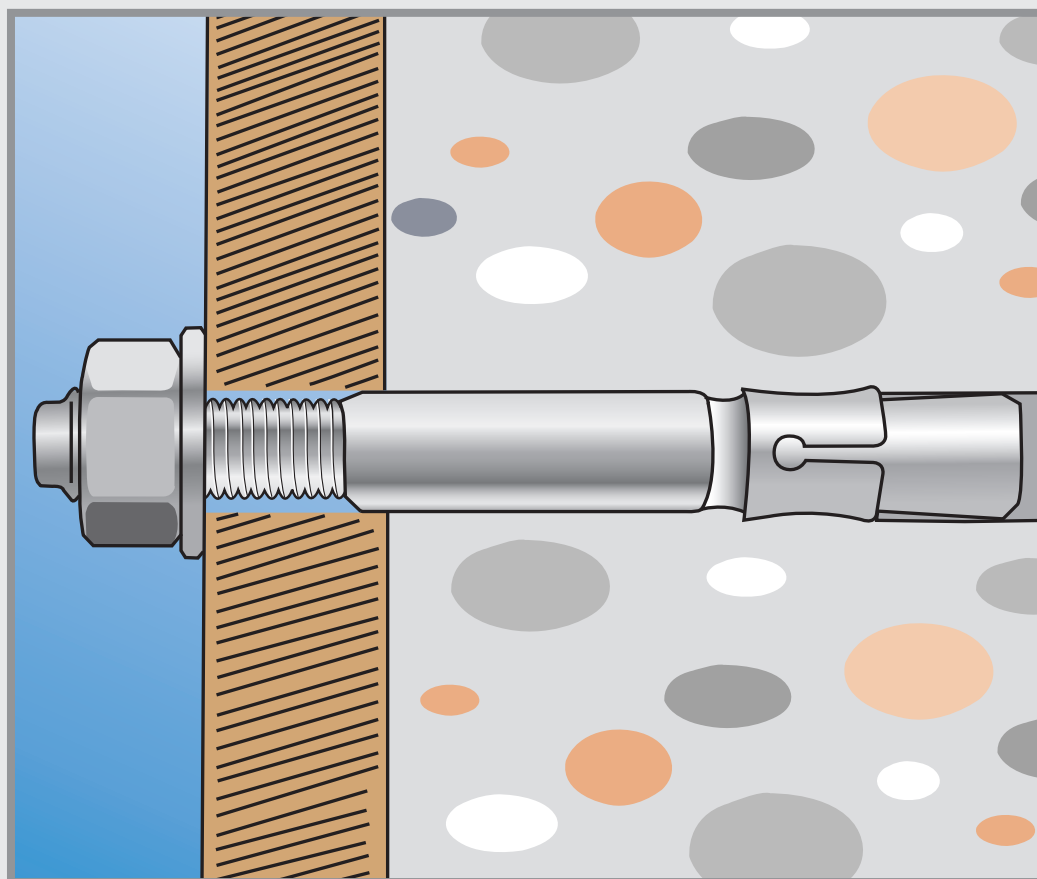
■ Bolt anchors, 6 to 20 mm  $\varnothing$ , with washer (DIN 125) and hex nut, are the quick, secure and reliable plug anchors for quick fixing in concrete. For fixing supports, brackets, rails, and shelves as well as for all types of light and heavy mounting. With numerous advantages:

- Simple, cost-effective “push-through” mounting:  
Drill the hole – insert – tighten
- Force-controlled expansion
- Small drill hole (the diameter of the drill hole is the same as the diameter of the bolt)
- Ready-to-use fastener

All bolt anchors are zinc plated. Quality direct from the manufacturer.

When used in wood construction, all sizes can be equipped with a large flat washer (DIN 9021 B) instead of a plain washer (DIN 125).

Sample order: BA 12 x 240 C.



# ■ Bolzenanker für die sichere und zuverlässige Schnellmontage

## ■ Bolt anchors for quick, secure and reliable mounting



Bestellnummer Order Number	Typ-Nummer Type Number	Setztiefe min. Min. setting depth	Dübellänge Plug anchor length	Bohrer $\phi$ Drill $\phi$	Verpackung Package
00230	BA 6 x 50	40 mm	50 mm	6 mm	100 Stck/pcs
00231	BA 6 x 70	40 mm	70 mm	6 mm	100 Stck/pcs
00235	BA 8 x 50	35 mm	50 mm	8 mm	100 Stck/pcs
00236	BA 8 x 60	45 mm	60 mm	8 mm	100 Stck/pcs
00239	BA 8 x 80	45 mm	80 mm	8 mm	100 Stck/pcs
00237	BA 8 x 110	45 mm	110 mm	8 mm	100 Stck/pcs
00238	BA 8 x 160	45 mm	160 mm	8 mm	100 Stck/pcs
00242	BA 10 x 60	40 mm	60 mm	10 mm	100 Stck/pcs
00243	BA 10 x 70	50 mm	70 mm	10 mm	100 Stck/pcs
00244	BA 10 x 90	50 mm	90 mm	10 mm	100 Stck/pcs
00245	BA 10 x 120	50 mm	120 mm	10 mm	50 Stck/pcs
00246	BA 10 x 160	50 mm	160 mm	10 mm	50 Stck/pcs
00247	BA 10 x 210	50 mm	210 mm	10 mm	50 Stck/pcs
00254	BA 12 x 80	60 mm	80 mm	12 mm	100 Stck/pcs
00255	BA 12 x 110	60 mm	110 mm	12 mm	50 Stck/pcs
00257	BA 12 x 150	60 mm	150 mm	12 mm	50 Stck/pcs
00258	BA 12 x 180	60 mm	180 mm	12 mm	50 Stck/pcs
00259	BA 12 x 200	60 mm	200 mm	12 mm	25 Stck/pcs
00260	BA 12 x 240	60 mm	240 mm	12 mm	25 Stck/pcs
00270	BA 16 x 115	60 mm	115 mm	16 mm	25 Stck/pcs
00271	BA 16 x 150	80 mm	150 mm	16 mm	25 Stck/pcs
00272	BA 16 x 220	80 mm	220 mm	16 mm	25 Stck/pcs
00273	BA 16 x 260	80 mm	260 mm	16 mm	25 Stck/pcs
00280	BA 20 x 160	110 mm	160 mm	20 mm	20 Stck/pcs
00281	BA 20 x 200	110 mm	200 mm	20 mm	20 Stck/pcs
00282	BA 20 x 270	110 mm	270 mm	20 mm	10 Stck/pcs